

**NOUVEAU**

## EAH<sup>2</sup>

Entrée d'air hygroréglable pour coffres de volets roulants

Spécialement conçue pour les coffres de volets roulants.



Hygroréglable: module le débit d'air en fonction du taux d'humidité relative locale.



Dispositif d'ouverture ou fermeture manuel en option.



Flux d'air vertical pour le confort de l'occupant.

Trou d'admission d'air et d'obturation invisibles de l'occupant.



Facile à installer, vis non apparentes.



Facile à entretenir : aucun réglage, simple dépoussiérage annuel.



### Design plat pour une intégration parfaite

Avec son design plat et son manchon d'étanchéité spécial, l'entrée d'air EAH<sup>2</sup> est parfaitement adaptée pour équiper les coffres de volets roulants. L'air neuf est admis dans la pièce par la partie supérieure du produit, le trou et le volet ne sont pas visibles de l'occupant. Son capteur mécanique module le débit d'air en fonction de l'humidité locale, de façon automatique et sans électricité. Un dispositif de fermeture et d'ouverture est disponible en option pour fixer manuellement le débit d'air au minimum ou maximum, à la demande. Une entretoise spécifique brevetée\* est proposée en accessoire pour augmenter les débits d'air des versions standards.

### Intégration esthétique (1)

Le design plat et compact de l'EAH<sup>2</sup> ainsi que son volet supérieur non visible favorisent l'intégration esthétique, en particulier lorsqu'elle est montée sur coffres de volets roulants. Son capot monobloc permet une mise en peinture aisée, pour une adaptation aux coffres ou aux fenêtres colorés.

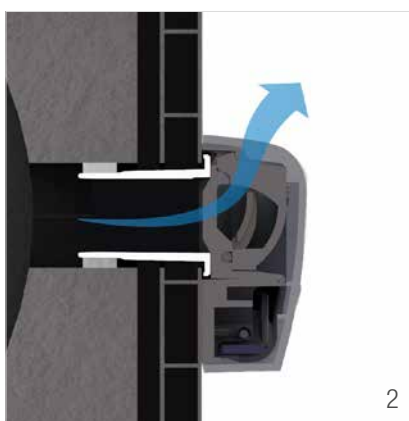
### Amélioration de l'étanchéité à l'aide d'accessoires performants (2) (3)

Un problème connu avec les coffres de volet roulants, notamment lorsqu'ils sont en PVC, est que la mortaise percée en façade pour la ventilation génère des fuites latérales à travers les cellules. Pour éviter cela, nous avons développé un manchon spécifique, le T-EAH<sup>2</sup>, qui assure la continuité entre la partie intérieure du coffre et l'entrée d'air, optimisant l'acoustique ainsi que la performance aérodynamique. Un joint d'étanchéité (S-EAH<sup>2</sup>) est également proposé afin de s'adapter à la forme spécifique du coffre de volet roulant (légère courbure, façade présentant des aspérités, etc.). Cet accessoire se dépose à l'arrière de l'entrée d'air (joint auto-adhésif).

### Coffres de volets roulants, mais pas seulement

Bien qu'étant d'abord destinée aux coffres de volets roulants, l'EAH<sup>2</sup> peut également équiper les fenêtres disposant de montants de largeur importante ou bien des fenêtres à imposte.

\* Brevet en instance





# EAH<sup>2</sup> Entrée d'air hygroréglable pour coffres de volets roulants

## Entrée d'air

### Référence standard

### Aéraulique

Hygroréglable

Avec dispositif d'ouverture / fermeture manuel<sup>(1)</sup>

Débit (min.-max.) @ 10 Pa version standard

Débit (min.-max.) @ 10 Pa avec entretoise E-EAH<sup>2</sup>

### Acoustique

Isolement acoustique Dn,e,w @ ouverture maximum, entrée d'air seule

Coefficients correcteurs (C ; Ctr)

Isolement acoustique Dn,e,w<sup>(2)</sup> @ ouverture maximum, avec auvent spécifique<sup>(3)</sup>

Coefficients correcteurs (C ; Ctr)

Isolement acoustique Dn,e,w<sup>(2)</sup> @ ouverture maximum, avec auvent spécifique<sup>(2)</sup> et manchon d'étanchéité T-EAH<sup>2</sup>

Coefficients correcteurs (C ; Ctr)

Isolement acoustique Dn,e,w<sup>(4)</sup> @ ouverture maximum, entrée d'air avec coffre de volet roulant

### Accessoires

Entretoise aéraulique

Manchon d'étanchéité<sup>(5)</sup>

Joint d'étanchéité

### Caractéristiques

Poids

Couleurs

Matière (principale)

### Montage

Mortaises recommandées

Fixation sur coffre de volet roulant

Fixation sur fenêtre

Fixation sur mur<sup>(6)</sup>

Installation

### EAH<sup>2</sup> 5-35

EHP1219



(EHP1198)

m<sup>3</sup>/h

5-35

m<sup>3</sup>/h

16-50

dB

33

dB

(0 ; 0)

dB

35

dB

(0 ; 0)

dB

36

dB

(0 ; -1)

dB

comprise entre 42 et 49

### Accessoires

Entretoise aéraulique

Manchon d'étanchéité<sup>(5)</sup>

Joint d'étanchéité

### Caractéristiques

Poids

Couleurs

Matière (principale)

### Montage

Mortaises recommandées

Fixation sur coffre de volet roulant

Fixation sur fenêtre

Fixation sur mur<sup>(6)</sup>

Installation

### EAH<sup>2</sup> 11-35

EHP1220



(EHP1198)

m<sup>3</sup>/h

5-35

m<sup>3</sup>/h

16-50

dB

33

dB

(0 ; 0)

dB

35

dB

(0 ; 0)

dB

36

dB

(0 ; -1)

dB

comprise entre 42 et 49

### Accessoires

Entretoise aéraulique

Manchon d'étanchéité<sup>(5)</sup>

Joint d'étanchéité

### Caractéristiques

Poids

Couleurs

Matière (principale)

### Montage

Mortaises recommandées

Fixation sur coffre de volet roulant

Fixation sur fenêtre

Fixation sur mur<sup>(6)</sup>

Installation

### EAH<sup>2</sup> 24

EHP1221



(EHP1198)

m<sup>3</sup>/h

5-35

m<sup>3</sup>/h

16-50

dB

33

dB

(0 ; 0)

dB

35

dB

(0 ; 0)

dB

36

dB

(0 ; -1)

dB

comprise entre 42 et 49

### Accessoires

Entretoise aéraulique

Manchon d'étanchéité<sup>(5)</sup>

Joint d'étanchéité

### Caractéristiques

Poids

Couleurs

Matière (principale)

### Montage

Mortaises recommandées

Fixation sur coffre de volet roulant

Fixation sur fenêtre

Fixation sur mur<sup>(6)</sup>

Installation

### EAH<sup>2</sup> 35

EHP1222



(EHP1198)

m<sup>3</sup>/h

5-35

m<sup>3</sup>/h

16-50

dB

33

dB

(0 ; 0)

dB

35

dB

(0 ; 0)

dB

36

dB

(0 ; -1)

dB

comprise entre 42 et 49

### Accessoires

Entretoise aéraulique

Manchon d'étanchéité<sup>(5)</sup>

Joint d'étanchéité

### Caractéristiques

Poids

Couleurs

Matière (principale)

### Montage

Mortaises recommandées

Fixation sur coffre de volet roulant

Fixation sur fenêtre

Fixation sur mur<sup>(6)</sup>

Installation

E-EAH<sup>2</sup> (ref. AEA1216)

T-EAH<sup>2</sup> (ref. AEA1217)

S-EAH<sup>2</sup> (ref. AEA1218)

g

156

g

156

g

138

g

138

blanc (face avant) / gris foncé (volet et pièces techniques)

Matière (principale)

ABS, PS

Matière (principale)

ABS, PS

Matière (principale)

ABS, PS

Matière (principale)

ABS, PS

mm

sans accessoires : 250 x 20 mm  
avec E-EAH<sup>2</sup> ou T-EAH<sup>2</sup> : 250 x 25 mm

mm



chambre / salle de séjour

■ standard | □ optionnel

<sup>(1)</sup> Non vendu en France.

<sup>(2)</sup> Tests acoustiques réalisés au CETIAT (rapport d'essai CETIAT n°1663030-2).

<sup>(3)</sup> Avec auvent spécifique dont l'objectif est de simuler la présence d'un coffre de volets roulants.

<sup>(4)</sup> Selon le type de coffre de volet roulant. Test réalisé à l'IFT Rosenheim.

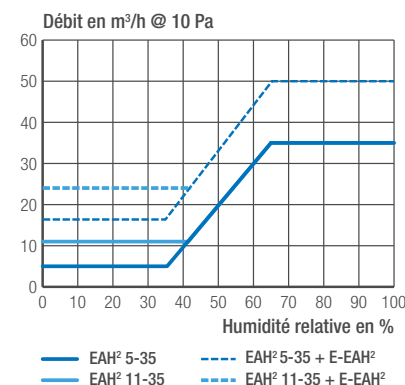
<sup>(5)</sup> Non compatible avec le E-EAH<sup>2</sup>.

<sup>(6)</sup> Nécessite un conduit adapté.

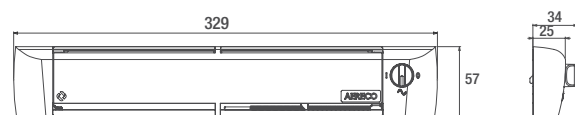
Auvents : Étant principalement dédiée aux coffres de volets roulants, l'EAH<sup>2</sup> ne nécessite généralement pas d'auvent extérieur, le jour présent entre le volet et le coffre faisant office de passage d'air entrant. En cas d'utilisation d'auvent, il sera nécessaire de procéder à la validation de sa surface aéraulique et de sa géométrie afin de vérifier que celles-ci sont compatibles avec les dimensions de mortaises et les débits d'air de l'entrée d'air.

## Aéraulique

## Dimensions en mm



Entrée d'air (EAH<sup>2</sup>)



Entretoise (E-EAH<sup>2</sup>)



Manchon (T-EAH<sup>2</sup>)

