

NOUVEAU

BXC²

Bouche d'extraction hygroréglable pour VMC



Versions hygroréglable, avec capteur de présence et interrupteur : module le débit d'air en fonction des différents besoins de l'habitation.

Débit de pointe '+' : possibilité de régler le débit à l'installation : jusqu'à 50 m³/h de débit maximum.



Versions spéciales avancées : versions CO₂, COV et télécommande.



Fonctionnement silencieux : activation silencieuse du débit de pointe



Indicateur de pile : buzzer pour indiquer le faible niveau de pile.

Prise de pression : permet la mesure de pression pour déterminer le débit.



Facile à entretenir : case de volets et couvercle avant amovible pour un nettoyage facile.



Une bouche d'extraction multifonctionnelle pour optimiser la qualité de l'air intérieur et l'efficacité énergétique dans les systèmes de VMC

La BXC² intègre toutes les fonctions que l'on pourrait vouloir dans une bouche d'extraction : divers modes d'activation, tels que la technologie hygroréglable, la détection de présence, l'interrupteur et même le CO₂ sont disponibles pour adapter la ventilation aux besoins des occupants. Le débit extrait est automatiquement modulé, avec un fonctionnement silencieux. La plage de débit peut être réglée à l'installation pour répondre à des besoins spécifiques, ou pour compenser un manque de pression ; la mise en service est également facilitée par la présence d'une prise de pression, ce qui permet le calcul facile du débit.

Débit de pointe '+' : le débit peut être réglé au moment de l'installation (1)

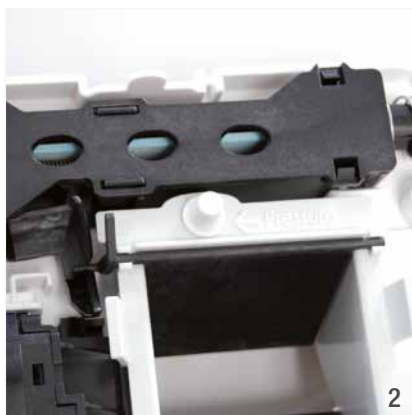
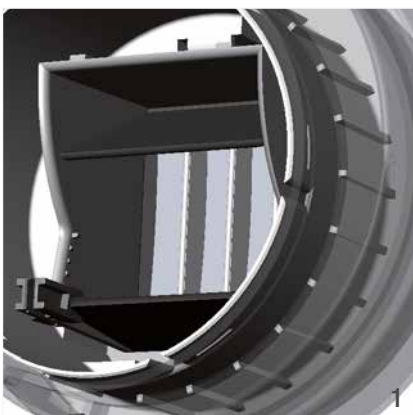
La BXC² vous permet de régler le débit en fonction de la pression disponible ou des exigences réglementaires spécifiques. Le volet fixe peut être réglé à 6 positions, avec un pas moyen de +10 m³/h (maximum = +50 m³/h).

Prise de pression pour aider à la mise en service (2)

La prise de pression intégrée permet de mesurer facilement la pression à l'aide d'un manomètre, puis calculer le débit à l'aide d'une table présente dans la notice d'installation.

Versions spéciales avancées (3)

La BXC a été la première bouche d'extraction au monde offrant la possibilité d'avoir des capteurs intégrés de CO₂ et de COV, par exemple. En conservant les mêmes innovations la BXC² est particulièrement adaptées aux applications dans les écoles, les bureaux, les gymnases, les mobil-homes, etc. Une version de BXC² télécommandée est également disponible.





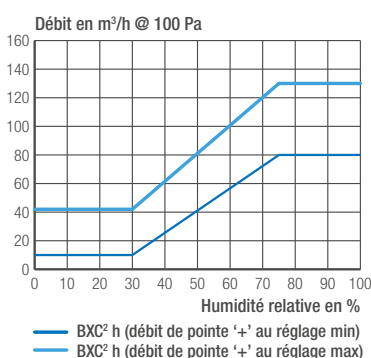
BXC² Bouche d'extraction hygroréglable pour VMC

	BXC ² h	BXC ² p	BXC ² hi	BXC ² hp	BXC ² co ₂	BXC ² voc
Code standard (Pour les autres versions disponibles, veuillez nous contacter.)	BXC1900	BXC1902	BXC1901	BXC1906	BXC1917	BXC1918
Caractéristiques aéralique						
Hygroréglable	■	-	■	■	-	-
Débit de pointe	-	■	■	■	■	■
Débit de pointe activé par interrupteur	-	-	■	-	-	-
Débit de pointe activé par détection de présence	-	■	-	■	-	-
Autres modes d'activation	-	-	-	-	Taux de CO ₂	Taux de VOC
Débit d'air à 100 Pa (min. - max.) (1)	m ³ /h 12-80	12-80	12-80	12-80	12-80	12-80
Débit d'air « + » - débit maximum disponible à 100 Pa (2)	m ³ /h 130	130	130	130	130	130
Acoustique						
Niveau de pression acoustique Lp à 2 m, 100 Pa, 80 m ³ /h, débit minimum. « + »	dB(A)	28.3				
Dn,e,w (C, Ctr) isolation acoustique, RH = 65 %, débit minimum. « + »	dB	57 (-2 ; -4)	-	57 (-2 ; -4)	57 (-2 ; -4)	-
Alimentation électrique						
Piles 2 x 1,5 V AAA LR03 (non fournies)	-	⊗	⊗	⊗	-	-
Buzzer (faible charge des piles)	-	■	■	■	-	-
Alimentation 12 VAC avec transformateur spécifique (réf. CAL261)	-	⊗	⊗	⊗	■ (CAL inclus)	■ (CAL inclus)
Alimentation 230 VAC avec transformateur spécifique (réf. CAL1228)	-	⊗	⊗	⊗	-	-
Caractéristiques						
Couleur	blanc	blanc	blanc	blanc	blanc	blanc
Matériaux (principal)	PS / ABS	PS / ABS	PS / ABS	PS / ABS	PS / ABS	PS / ABS
Installation						
Compatibilité des conduits ronds avec virole intégrée	mm	ø100	ø100	ø100	ø100	ø100
Compatibilité des conduits ronds avec virole en accessoire (3)	mm	ø125	ø125	ø125	ø125	ø125
Compatibilité des conduits ronds - version applique (min.-max.)	mm	ø85 - ø90	ø85 - ø90	ø85 - ø90	ø85 - ø90	ø85 - ø90
Compatibilité des conduits rectangulaires - version support (min.-max.)	mm	67 x 60 - 67 x 66	67 x 60 - 67 x 66	67 x 60 - 67 x 66	67 x 60 - 67 x 66	67 x 60 - 67 x 66
Autres fonctions						
Prise de pression	■	■	■	■	■	■

■ standard / inclus - ⊗ compatible

Remarque : débits d'air donnés pour un conduit de ø100 mm (1) réglage par défaut. (2) Débit de pointe '+': le débit peut être augmenté de +10 m³/h à +50 m³/h (6 positions disponibles). Cette fonction peut être utilisée pour s'adapter à des pressions plus faibles ou à des réglementations spécifiques imposant des débits d'air plus élevés. Standard est position 0 (débit d'air minimum = 12 m³/h @ 100 Pa). (3) Livré en versions spécifiques ou disponible sous forme d'accessoire (réf. AEA317). (4) Total de 18 configurations disponibles pour le réglage du débit pour la version BFX². Autres versions disponibles, s'il vous plaît contactez-nous.

Aéralique



Dimensions en mm

